

BETON(T) GUTE IDEEN

www.seidlbau.com



VOM MAUERZIEGEL ÜBER FERTIGELEMENTE
ZU SPEZIALANFERTIGUNGEN FÜR HOCH UND TIEFBAU

Preisliste 2026





BETON(T) GUTE IDEEN

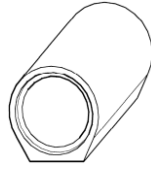
Franz Seidl & Sohn GesmbH:
Altweitra, Weitra, Kirchberg am Wagram

BETONROHRE

Preise in € (exkl. MwSt.)
ab 01. April 2026

T

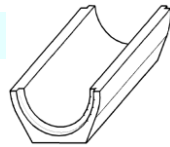
BETONFALZROHRE



1 m Baulänge

Type	Durchmesser innen (cm)	Wandstärke (cm)	Gewicht kg	Stück je Palette	Artikel-Nr.	ab Werk	
						Stk	Lager
DN 100	10	3	27	42	bfr10	29,50	Altweitra
DN 150	15	3	38	25	bfr15	26,70	Altweitra
DN 200	20	3	55	16	bfr20	32,90	Altweitra
DN 250	25	3	80	10	bfr25	53,70	Altweitra
DN 300	30	4	110		bfr30	39,10	Altweitra
DN 400	40	5	160		bfr40	65,90	Altweitra
DN 500	50	7	260		bfr50	75,40	Altweitra
DN 600	60	7	350		bfr60	99,20	Altweitra
DN 800	80	8	550		bfr80	195,90	B)
DN 1000	100	10	850		bfr100	205,20	B)

BETONHALBROHRE

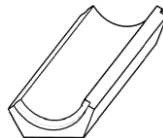


B) auf Bestellung

1 m Baulänge

Type	Durchmesser innen (cm)	Wandstärke (cm)	Gewicht kg	Stück je Palette	Artikel-Nr.	ab Werk	
						Stk	Lager
DN 150	15	3	19	40	bhr15	25,00	Altweitra
DN 200	20	3	30	26	bhr20	31,40	Altweitra
DN 300	30	4	60	20	bhr30	33,90	Altweitra
DN 400	40	5	95		bhr40	88,70	Altweitra
DN 500	50	7	130		bhr50	115,30	Altweitra
DN 600	60	7	180		bhr60	136,60	Altweitra
DN 800	80	8	350		bhr80	146,00	Altweitra
DN 1000	100	10	550		bhr100	auf Anfrage	B)

BETONDRITTELROHRE



1 m Baulänge

Type	Durchmesser innen (cm)	Wandstärke (cm)	Gewicht kg	Artikel-Nr.	ab Werk	
					Stk	Lager
DN 300	30	4	50	bdr30	27,10	Altweitra
DN 400	40	5	75	bdr40	40,80	Altweitra
DN 500	50	7	105	bdr50	57,60	Altweitra
DN 600	60	7	145	bdr60	71,20	Altweitra
DN 800	80	8	280	bdr80	88,60	B)
DN 1000	100	10	440	bdr100	132,50	B)



BETON(T) GUTE IDEEN

Franz Seidl & Sohn GesmbH:
Altweitra, Weitra, Kirchberg am Wagram

SCHÄCHTE

Preise in € (exkl. MwSt.)
ab 01. April 2026

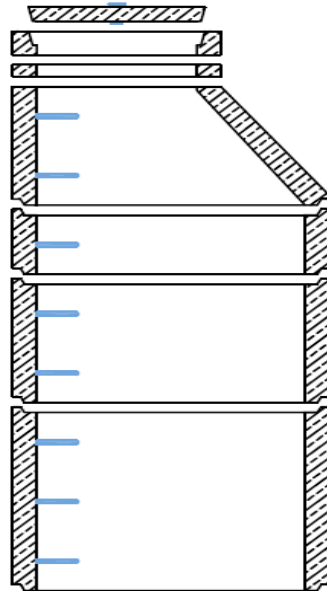
T

SCHÄCHTE - Normalfalz

Nicht für Dichtringe geeignet.

Mit eingebauten ALU - Steigeisen (* = Preis mit Steigeisen)

Beispiel:



Schachtdeckel 55 kN
Deckelring 10 cm hoch
Ausgleichsring 6 cm hoch

Konus 60 cm hoch

Schachtring 30 cm hoch

Schachtring 60 cm hoch

Schachtring 90 cm hoch

Schachtteil	Durchm. innen cm	Höhe cm	Wandstärke cm	Gew. kg	Artikel-Nr.	ab Werk	
						Stk	Lager
Schachtring *	100	30	9,0	231	sr10030	107,00	Altweitra
Schachtring *	100	60	9,0	462	sr10060	154,50	Altweitra
Schachtring *	100	90	10,0	778	sr10090	227,10	Altweitra

(auch ohne Steigeisen erhältlich, siehe Seite 10)

Konus exzentrisch * (Deckelring erforderlich)	100/60	60	9,0	435	ko10060	154,50	Altweitra
---	--------	----	-----	-----	---------	--------	-----------

(größere Konus siehe S. 13)

Ausgleichsring	60	4	8,0	16	ar604	17,00	Altweitra
Ausgleichsring	60	6	8,0	16	ar605	17,10	Altweitra
Ausgleichsring	60	10	8,0	32	ar6010	20,80	Altweitra
Ausgleichsring	60	15	8,0	50	ar6015	34,50	Altweitra
Ausgleichsring	60	20	8,0	70	shar6020	40,60	Altweitra

STEIGEISEN

		ab Werk		
		Artikel-Nr.	Stk	Lager
Kunststoffummantelung: blau	ALU-Steigeisen / lose	stalu	21,30	Altweitra
Kunststoffummantelung: blau	ALU-Steigeisen / eingebaut	stalue	39,00 netto	B)



BETON(T) GUTE IDEEN

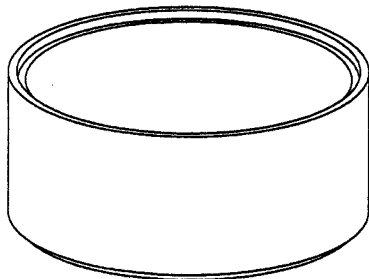
Franz Seidl & Sohn GesmbH:
Altweitra, Weitra, Kirchberg am Wagram

SCHÄCHTE - BRUNNEN

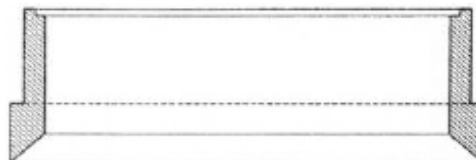
Preise in € (exkl. MwSt.)
ab 01. April 2026

T

BRUNNENRINGE



Brunnenschneidring Querschnitt



Brunnenring

Innendurchmesser/Höhe cm	Durchm. innen cm	Höhe cm	Nutzinhalt lt	Wandstärke cm	Gewicht kg	Stk. je Palette	Artikel-Nr.	ab Werk	
								Stk	Lager
80/30	80	30	150	9,5	160	4	brr8030	79,00	Altweitra
80/60	80	60	300	9,5	320	2	brr8060	94,70	Altweitra
100/30	100	30	200	9,0	231	4	brr10025	84,20	Altweitra
100/60	100	60	470	9,0	462	2	brr10050	115,10	Altweitra
100/90	100	90	710	10,0	778		brr10090	168,00	Altweitra
100/60 mit Boden	100	63	353	9,0	757		brr10050b	332,00	Altweitra
100/68 Brunnenschneidring	100	68	470	9,5	540		brr10060s	498,00	Altweitra
120/25	120	25	300	8,5	228		brr12030	175,00	Altweitra
120/50	120	50	600	8,5	456		brr12060	240,00	Altweitra
120/50 mit Boden	120	50	530	8,5	880		brr12060b	763,00	Altweitra
150/50	150	50	880	9,0	562		brr15050	199,00	Altweitra
150/50 mit Boden (mit Überstand)	150	61	760	9,0	1 648		brr15050b	518,00	Altweitra
150/68 Brunnenschneidring	150	68	1 060	10,0	660		brr15050s	683,00	Altweitra
200/50	200	50	1 570	9,0	739		brr20050	268,00	Altweitra
200/50 mit Boden (mit Überstand)	200	61	1 351	9,0	2 464		brr20050b	807,00	Altweitra
200/68 Brunnenschneidring	200	68	1 880	9,5	790		brr20050s	872,00	Altweitra
250/50	250	50	2 450	9,0	915		brr25050	439,00	Altweitra
250/50 mit Boden (mit Überstand)	250	61	2 111	9,0	3 258		brr25050b	1 447,00	Altweitra

Gelochte Ringe nur auf Bestellung

Aufschlag für gelochte Ringe: 25%



BETON(T) GUTE IDEEN

Franz Seidl & Sohn GesmbH:
Altweitra, Weitra, Kirchberg am Wagram

SCHACHTABDECKUNGEN

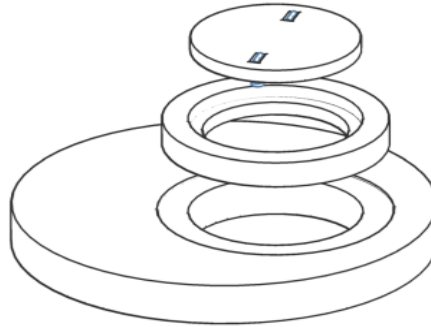
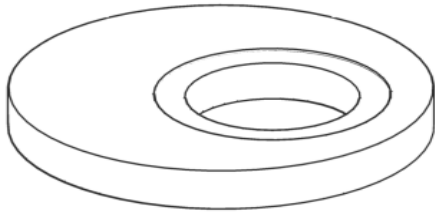
Preise in € (exkl. MwSt.)
ab 01. April 2026

T

FLACHABDECKUNGEN mit Öffnung DN 62,5 cm

Deckelring und Deckel erforderlich!! (nicht im Preis inbegriffen)

50 kN + 400 kN



Belastungs- klasse	für Schacht- durchmesser innen cm	Falz auf Unterseite	Deckel- falz	Durchm. außen cm	Höhe cm	Gewicht kg	Artikel-Nr.	ab Werk	
								Stk	Lager
400 kN	80	nein	nein	93	16	180	fa806040	514,00	Altweitra
50 kN	100	nein	nein	118	16	315	fa10060mf	345,00	Altweitra
400 kN	100	nein	nein	118	20	390	fa1006040	386,00	Altweitra
50 kN	120	nein	nein	138	16	476	fa12060mf	624,00	Altweitra
400 kN	120	nein	nein	138	20	594	fa1206040	860,00	Altweitra
50 kN	150	nein	nein	180	16	895	fa15060mf	498,00	Altweitra
400 kN	150	nein	nein	180	20	1 119	fa1506040	662,00	Altweitra
50 kN	200	nein	nein	218	20	1 710	fa20060mf	828,00	Altweitra
400 kN	200	nein	nein	218	25	2 140	fa2006040	1 031,00	Altweitra
50 kN	250	nein	nein	268	20	2 667	fa25060mf	1 658,00	Altweitra
400 kN	250	nein	nein	268	20	2 667	fa2506040	1 952,00	Altweitra

SCHACHTDECKEL aus Beton inkl. Aufhebegriffe

	DN Außen cm	Öffnung DN cm	Höhe cm	Gewicht kg	Artikel-Nr.	ab Werk	
						Stk	Lager
Deckelring (o. Deckel), 12 Stk/Pal.	80	65	10	28	dr6012	112,00	Altweitra
Schachtdeckel 55 kN	65		7	70	sd6050	213,00	Altweitra
Aufhebegriff (zusätzlich)					dg	15,30	Altweitra



BETON(T) GUTE IDEEN

Franz Seidl & Sohn GesmbH:
Altweitra, Weitra, Kirchberg am Wagram

SCHACHT- UND BRUNNENABDECKUNGEN

Preise in € (exkl. MwSt.)
ab 01. April 2026

T

BRUNNENABDECKUNGEN

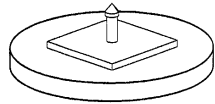
inkl. verzinktem u. versperrbarem Einstieg ohne Lüftung - **für Trinkwasserbrunnen nicht geeignet**



Stärke ca. 8 bis 9 cm

Bezeichnung (für Innendurchmesser)	Höhe cm	Durchm. außen cm	Gewicht kg	Artikel-Nr.	ab Werk	
					Stk	Lager
100 cm		130	210	brd100eol	679,00	Altweitra
150 cm		190	530	brd150eol	898,00	Altweitra
200 cm		230	820	brd200eol	1 035,00	Altweitra
250 cm		292	1 360	brd250eol	1 585,00	Altweitra

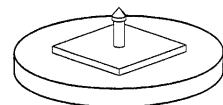
inkl. verzinktem u. versperrbarem Einstieg mit Lüftung - **für Trinkwasserbrunnen nicht geeignet**



Stärke ca. 8 bis 9 cm

Bezeichnung (für Innendurchmesser)	Höhe cm	Durchm. außen cm	Gewicht kg	Artikel-Nr.	ab Werk	
					Stk	Lager
100 cm		130	210	brd100eml	791,00	Altweitra
150 cm		190	530	brd150eml	1 010,00	Altweitra
200 cm		230	820	brd200eml	1 147,00	Altweitra
250 cm		292	1 360	brd250eml	1 697,00	Altweitra

inkl. verzinktem u. versperrbarem Einstieg mit Lüftung,
Wassernase und Überstand - **für Trinkwasserbrunnen geeignet**



Stärke ca. 11 cm

Bezeichnung (für Innendurchmesser)	Höhe cm	Durchm. Außen cm	Gewicht kg	Artikel-Nr.	ab Werk	
					Stk	Lager
80 cm	11	118	190	shbrd80emlw	965,00	Altweitra
100 cm	11	138	300	shbrd100emlw	1 048,00	Altweitra
120 cm	11	160	430	shbrd120emlw	1 160,00	Altweitra
150 cm	13	196	700	shbrd150emlw	1 269,00	Altweitra
200 cm	13	248	1 180	shbrd200emlw	1 662,00	Altweitra

Verzinkter, versperrbarer Einstieg 60/60 cm ohne Lüftung (lose)

sd6060vzol 441,00 Altweitra

Verzinkter, versperrbarer Einstieg 60/60 cm mit Lüftung (lose)

sd6060vzml 553,00 Altweitra

Dichtung für verzinkten, versperrbaren Einstiegsdeckel

sdd 44,50 Altweitra

BRUNNENABDECKUNGEN begehbar (ohne Einstieg)

1-teilig, ohne Einstieg

nur für Nutzwasserbrunnen
geeignet



Bezeichnung (für Innendurchmesser)	Höhe cm	Durchm. Außen cm	Gewicht kg	Artikel-Nr.	ab Werk	
					Stk	Lager
80 cm	8	100	190	brd80	156,00	Altweitra
100 cm	10	130	230	brd100	238,00	Altweitra
120 cm	8 - 9	160	400	brd120	353,00	Altweitra
150 cm	8 - 9	190	470	brd150	457,00	Altweitra
200 cm	8	230	710	brd200	594,00	Altweitra
250 cm	8 - 9	292	1 050	brd250	1 144,00	Altweitra

Brunnenentlüfter

entl 131,00 Altweitra

Brunnenabdeckung 100 cm

6 130 230 brd100get 238,00 Altweitra

Aufpreis für geteilte Ausführung DN 100 cm und DN 120 cm
(2-teilig mit Stufenfalz)

gteilt 104,00 Altweitra



BETON(T) GUTE IDEEN

Franz Seidl & Sohn GesmbH:
Altweitra, Weitra, Kirchberg am Wagram

SENKGRUBEN

Preise in € (exkl. MwSt.)
ab 01. April 2026

T

SENKGRUBEN - Einzelpreise

Bezeichnung	Nutzinhalt	Durchm. innen cm	Höhe cm	Gewicht kg	Artikel-Nr.	ab Werk	
						Stk	Lager
Senkgrubenrohr 150/50	880	150	50	562	brr15050	199,00	Altweitra
Senkgrubenrohr 150/75	1325	150	75	843	brr15075	274,00	B)
Senkgrubenrohr 150/100	1765	150	100	1 124	brr150100	352,00	B)
Senkgrubenrohr 200/50	1570	200	50	739	brr20050	268,00	Altweitra
Senkgrubenrohr 200/75	2355	200	75	1 108	brr20075	402,00	B)
Senkgrubenrohr 200/100	3140	200	100	1 477	brr200100	516,00	B)
Senkgrubenrohr 250/50	2455	250	50	915	brr25050	439,00	Altweitra
Senkgrubenrohr 250/75	3670	250	75	1 373	brr25075	655,00	B)
Senkgrubenrohr 250/100	4890	250	100	1 831	brr250100	868,00	B)
Senkgrubenrohr 150/50 mit Boden*	760	150	61	1 648	brr15050b	518,00	Altweitra
Senkgrubenrohr 150/75 mit Boden*	1202	150	86	1 929	brr15075b	886,00	B)
Senkgrubenrohr 150/100 mit Boden*	1643	150	111	2 210	brr150100b	966,00	B)
Senkgrubenrohr 200/50 mit Boden*	1351	200	61	2 464	brr20050b	807,00	Altweitra
Senkgrubenrohr 200/75 mit Boden*	2136	200	86	2 833	brr20075b	1 442,00	B)
Senkgrubenrohr 200/100 mit Boden*	2922	200	111	3 202	brr200100b	1 558,00	B)
Senkgrubenrohr 250/50 mit Boden*	2111	250	61	3 258	brr25050b	1 447,00	Altweitra
Senkgrubenrohr 250/75 mit Boden*	3338	250	86	3 716	brr25075b	2 413,00	B)
Senkgrubenrohr 250/100 mit Boden*	4565	250	111	4 171	brr250100b	2 617,00	B)

(*seitlich mit Überstand)

Konus 150/60 zentrisch (ohne Deckel)			60	760	ko15060	278,00	Altweitra
Konus 150/60 exzentrisch (ohne Deckel, mit Steigbügel)			60	760	ko15060ex	465,00	Altweitra
Konus 200/60 zentrisch (ohne Deckel)			60	1 100	ko20060	440,00	Altweitra
Konus 250/60 zentrisch (ohne Deckel)			100	1 940	ko25060	824,00	Altweitra

Bei allen Konen Deckelring erforderlich!

Konusabdeckung komplett:

Konusabdeck. 150/60 zentr. kompl. (Konus+DR+Deckel 55kN)			70	860	ko150k	603,00	Altweitra
Konusabdeck. 150/60 exz. kompl. (Konus+DR+Deckel 55kN)			70	860	ko150kexz	790,00	Altweitra
Konusabdeck. 200/60 kompl. (Konus+DR+Deckel 55kN)			70	1 200	ko200k	765,00	Altweitra
Konusabdeck. 250/60 kompl. (Konus+DR+Deckel 55kN)			110	2 040	ko250k	1 149,00	Altweitra

B) auf Bestellung - Lieferzeit 7 Werkstage!

SENKGRUBEN MÜSSEN AUF DER BAUSTELLE ABGEDICHTET WERDEN!
EINBAUANLEITUNG BEACHTEN!



BETON(T) GUTE IDEEN

Franz Seidl & Sohn GesmbH:
Altweitra, Weitra, Kirchberg am Wagram

SENKGRUBEN

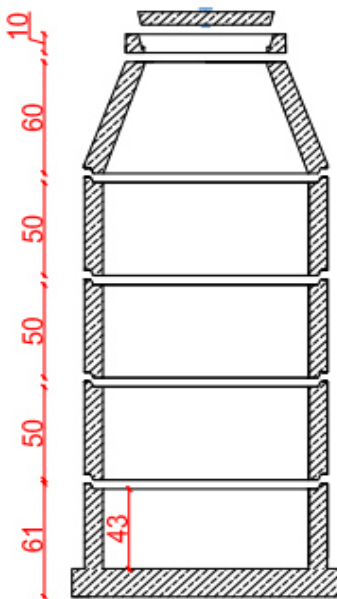
Preise in € (exkl. MwSt.)
ab 01. April 2026

T

SENKGRUBEN komplett mit Konusabdeckung, Deckelring und 55 kN Deckel

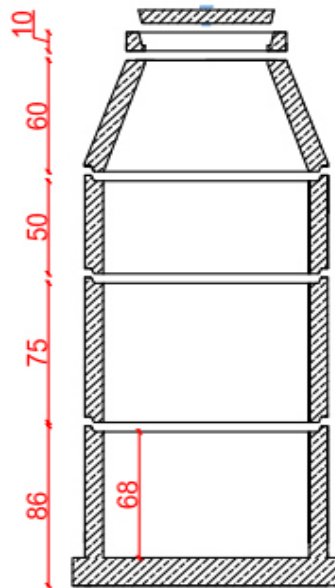
Beispiel: Senkgrube komplett 4/150 und 4/200

Variante 1



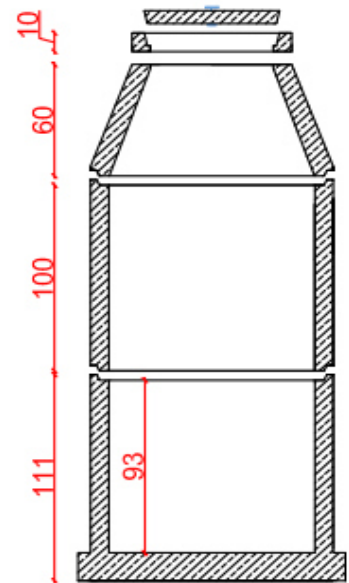
Variante 2

auf Bestellung !



Variante 3

auf Bestellung !



Type	Durchm. innen cm	Einbautiefe cm	Nutzinhalt lt	Gewicht kg	Artikel-Nr.	ab Werk			Lager
						Variante 1	Variante 2	Variante 3	
3/150 - Var. 1, Var. 2, Var. 3	150	231	2 520	3 630	sg3150	1 706,00	1 950,00	1 955,00	Altweitra
4/150 - Var. 1, Var. 2, Var. 3	150	281	3 400	4 192	sg4150	1 905,00	2 149,00	2 108,00	Altweitra
5/150 - Var. 1, Var. 2, Var. 3	150	331	4 280	4 754	sg5150	2 104,00	2 302,00	2 307,00	Altweitra
6/150 - Var. 1, Var. 2, Var. 3	150	381	5 160	5 316	sg6150	2 303,00	2 498,00	2 460,00	Altweitra

(Berechnet mit Konus 150/60 exzentrisch, auch mit zent. Konus erhältlich!)

Senkgruben DN 150 cm auch in Kompaktbauweise möglich!

3/200 - Var. 1, Var. 2, Var. 3	200	231	4 491	5 140	sg3200	2 108,00	2 609,00	2 591,00	Altweitra
4/200 - Var. 1, Var. 2, Var. 3	200	281	6 061	5 879	sg4200	2 376,00	2 877,00	2 839,00	Altweitra
5/200 - Var. 1, Var. 2, Var. 3	200	331	7 631	6 618	sg5200	2 644,00	3 125,00	3 107,00	Altweitra
6/200 - Var. 1, Var. 2, Var. 3	200	381	9 201	7 357	sg6200	2 912,00	3 413,00	3 355,00	Altweitra

3/250 - Var. 1, Var. 2, Var. 3	250	271	7 021	7 126	sg3250	3 474,00	4 217,00	4 205,00	Altweitra
4/250 - Var. 1, Var. 2, Var. 3	250	321	9 476	8 041	sg4250	3 913,00	4 656,00	4 634,00	Altweitra
5/250 - Var. 1, Var. 2, Var. 3	250	371	11 931	8 956	sg5250	4 352,00	5 085,00	5 073,00	Altweitra
6/250 - Var. 1, Var. 2, Var. 3	250	421	14 386	9 871	sg6250	4 791,00	5 527,00	5 502,00	Altweitra



BETON(T) GUTE IDEEN

Franz Seidl & Sohn GesmbH:
Altweitra, Weitra, Kirchberg am Wagram

SENKGRUBEN

Preise in € (exkl. MwSt.)
ab 01. April 2026

T

SENKGRUBEN IN KOMPAKTBAUWEISE

vorabgedichtete Rohre

mit Konusabdeckung, Deckelring, 55 kN Deckel und Versetzmörtel

Beispiel:

3/200

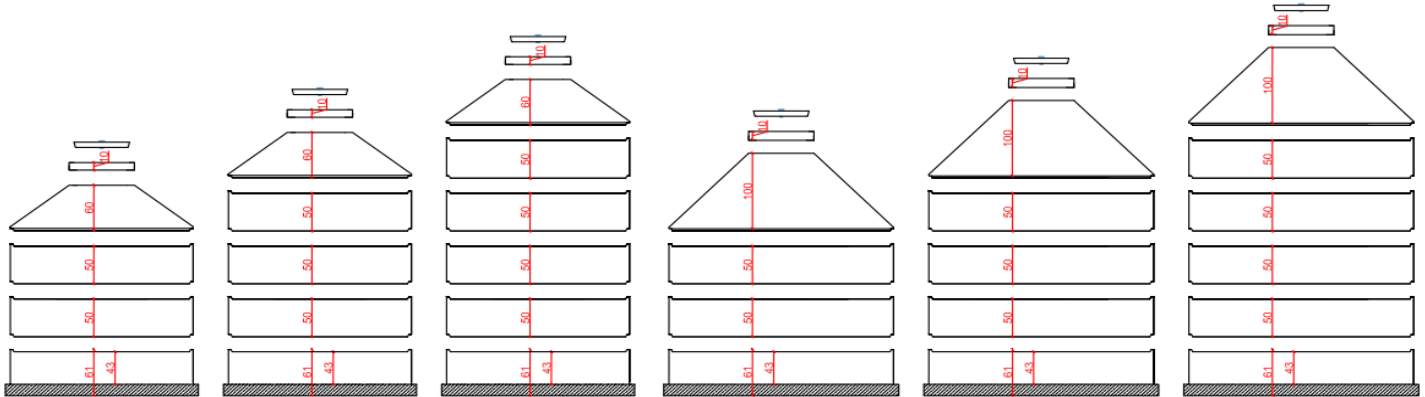
4/200

5/200

3/250

4/250

5/250



Type	Durchm. innen cm	Einbautiefe cm	Nutzinhalt lt	Ges.gew kg	gr. Stück-gew. kg	Artikel-Nr.	ab Werk	
							Stk	Lager
3/200	200	231	4 491	5 140	2 464	sg3200k	2 466,00	Altweitra
4/200	200	281	6 061	5 879	2 464	sg4200k	2 824,00	Altweitra
5/200	200	331	7 631	6 618	2 464	sg5200k	3 181,00	Altweitra
3/250	250	271	7 021	7 126	3258	sg3250k	4 010,00	Altweitra
4/250	250	321	9 476	8 041	3258	sg4250k	4 618,00	Altweitra
5/250	250	371	11 931	8 956	3258	sg5250k	5 146,00	Altweitra
6/250	250	421	14 386	9 871	3258	sg6250k	5 745,00	Altweitra

Lieferzeitraum: ab Bestellung ca. 14 Tage!

		netto	
Absenkpauschale in Baugrube / alle Typen DN 200, inkl. Dichtheitsattest	va	263,00	Pau
Absenkpauschale in Baugrube / Type 3/250, 4/250 u. 5/250, inkl. Dichtheitsattest	va1	533,00	Pau
Absenkpauschale in Baugrube / Type 6/250, inkl. Dichtheitsattest	va2	638,00	Pau
Versetzmörtel je Sack á 25 kg	vm	72,30	Sack
Kernbohrung für diverse Größen inkl. Dichtung	kernb	135,40	Pau

***) Bei Versetzarbeiten ist bauseits 2 Mann für das Aufmörteln und Abdichten der Ringe kostenlos beizustellen.**



BETON(T) GUTE IDEEN

Franz Seidl & Sohn GesmbH:
Altweitra, Weitra, Kirchberg am Wagram

GERINNEAUSBILDUNGEN

Preise in € (exkl. MwSt.)
ab 01. April 2026

T

TEICHMÖNCH

Außenabmessungen: 53/60 cm

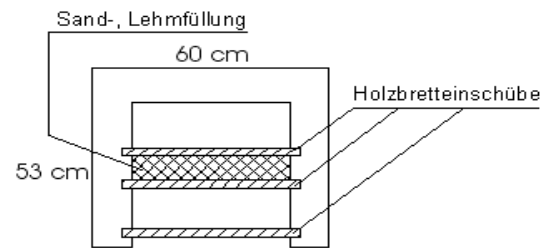
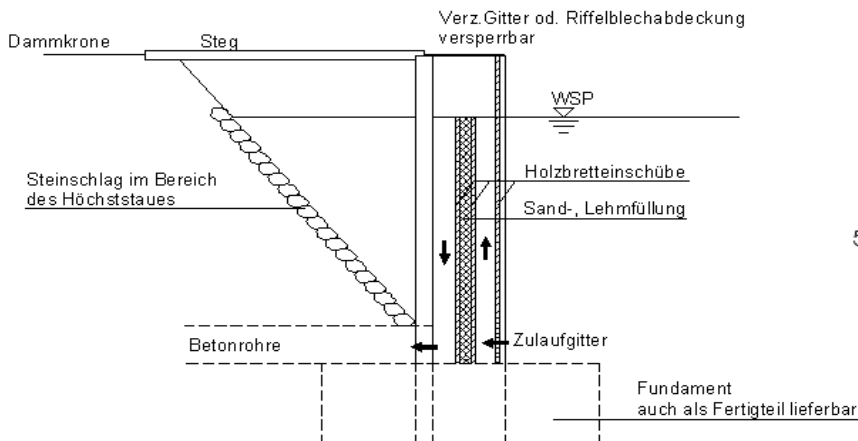
Höhe: nach Wunsch

auf Bestellung

Maximaler Anschluss für Ablaufrohr DN 300mm

inkl. verzinkte Aussparungsschlitze für Holzbretteinschübe

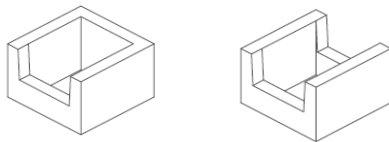
Versiegelung im Bereich des WSP mittels „Evercrete“ (Frost-, Tausalzbeständig, sowie beständig gegen Säuren u. Laugen, lebensmittelecht)



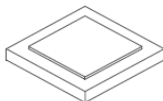
		ab Werk		
	Artikel-Nr.	lfm		Lager
Teichmönch	mo	1 095,00		
Gitterrost versperrbar	mogiro	445,00		

Maulaufsatz

auf Bestellung

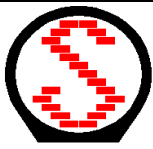


Deckel Unterseite



Innenlichte: 37x37x37 cm, ohne Boden

		ab Werk		
	Gewicht kg	Artikel-Nr.	Stk	Lager
Einlauf einseitig	94	ma1	156,40	Altweitra
Einlauf zweiseitig	80	ma2	156,40	Altweitra
Deckel	51	mad	84,50	Altweitra



BETON(T) GUTE IDEEN

Franz Seidl & Sohn GesmbH:
Altweitra, Weitra, Kirchberg am Wagram

DECKEL UND RINNEN

Preise in € (exkl. MwSt.)
ab 01. April 2026

T

BeGu - SCHACHTABDECKUNGEN

DN 60 cm

inkl. Rahmen

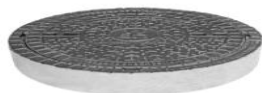
Rahmen: Beton + Gusseisen / Deckel: Gusseisen

				ab Werk		
Schachtdeckelhöhe 13 cm				Artikel-Nr.	Stk	Lager
Schachtdeckel F17125	Klasse B	125 kN ohne Ventilation		bgsd15ov	237,00	Altweitra
Schachtdeckel F17125-1	Klasse B	125 kN mit Ventilation		bgsd15mv	237,00	Altweitra
Schachtdeckel GGG verriegelt F11125RS	Klasse B	125 kN Tagwasserdicht		bgsd15twd	489,00	Altweitra

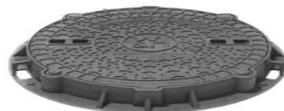
Schachtdeckelhöhe 13 cm						
Schachtdeckel F17250	Klasse C	250 kN ohne Ventilation		bgsd25ov	272,00	Altweitra
Schachtdeckel F17250-1	Klasse C	250 kN mit Ventilation		bgsd25mv	272,00	Altweitra
Schachtdeckel GGG verriegelt F11250RS	Klasse C	250 kN Tagwasserdicht		bgsd25twd	528,00	Altweitra

Schachtdeckelhöhe 16 cm						
Schachtdeckel F17400	Klasse D	400 kN ohne Ventilation		bgsd40ov	430,00	Altweitra
Schachtdeckel F17400-1	Klasse D	400 kN mit Ventilation		bgsd40mv	430,00	Altweitra
Schachtdeckel GGG verriegelt F11400RS	Klasse D	400 kN Tagwasserdicht		bgsd40twd	570,00	Altweitra

Schachtgitter rund F37250		250 kN		bgsd25	328,00	Altweitra
----------------------------------	--	--------	--	--------	--------	-----------



Schachtdeckel



Tagwasserdichter Deckel



Schachtgitter rund



Straßeneinlauf viereckig (Radfahr- und Rollstuhlsicher)

rinnenförmig P44250R55		250 kN		bgste25r	255,00	Altweitra
pultförmig P44250P55		250 kN		bgste25p	255,00	Altweitra

rinnenförmig P44400R55		400 kN		bgste40r	271,00	Altweitra
pultförmig P44000P55		400 kN		bgste40p	271,00	Altweitra

Transporttarife

**gültig ab: 01.04.2026
bis auf Widerruf**

Erläuterungen: Sämtliche Preise gelten zuzüglich der gesetzlichen Umsatzsteuer.

Ein Verkauf erfolgt ausschließlich zu unseren Liefer- u. Verkaufsbedingungen.

Transporttarife	je Fuhre
Zone 1 bis 25 km	266,00
Zone 2 bis 50 km	366,00
Zone 3 bis 75 km	440,00
Zone 4 bis 100 km	525,00
Zone 5 bis 125 km	589,00
Zonenbemessung lt. Google-Maps (LKW)	
Kranentladung/-arbeiten	138,00 /Std
Stehzeit LKW (1 Std. ist im Preis enthalten!)	104,00 /Std

Umladetätigkeiten werden nach gültigem Krantarif und Zeitaufwand in Rechnung gestellt.

Lieferzeit Lagerware: LKW-Zug 1-2 Werktage, Mindermengen 2-4 Werktage bzw. nach Vereinbarung.

Die Manipulationsgebühr für Retourwaren beträgt 15%.

Stehzeiten auf der Baustelle, die durch verkehrstechnische Gründe verursacht werden (Zuspätkommen durch Stau, etc.) können nicht anerkannt werden. Wir sind bemüht, innerhalb der vereinbarten Lieferzeit (+/- 1,0h) genau zu liefern. Die Zufahrtswege zur Baustelle sind bei jeder Witterung ohne Schwierigkeiten für schwere Standard-LKW-Züge bzw. Sattelaufleger und Mobilkran befahrbar und ausreichend befestigt zu halten. Für Schäden an der Zufahrt tragen wir keine Verantwortung und übernehmen keine Haftung. Bei Fehl- oder Falschlieferungen unsererseits kann nur das Produkt als solches ersetzt werden, keinesfalls jedoch Kosten durch Bauverzögerung bzw. Mehrarbeit auf der Baustelle. Hilfspersonal zum Entladen ist kostenlos beizustellen. Leihgeräte müssen nach Ablauf der vereinbarten Ausleihzeit kostenlos an uns zurückgestellt werden. Ist dies nicht der Fall, werden die anfallenden Kosten für den Rücktransport in Rechnung gestellt.

Allgemeine Verkaufs- und Lieferbedingungen

Alle unsere Angebote, Verkäufe und Lieferungen erfolgen aufgrund der nachstehenden Bedingungen, auch wenn nicht ausdrücklich darauf hingewiesen ist, durch die Auftragserteilung gelten Sie als anerkannt. Mündliche oder telefonische Abmachungen, insbesondere solche mit unseren Reisevertretern und Außenbeamten erhalten erst Rechtsgültigkeit, wenn sie von uns schriftlich bestätigt wurden.

1. **Preise:** Alle unsere Angebote, ob schriftlich, mündlich oder telefonisch, sind, wenn nicht ausdrücklich anders vermerkt, stets freibleibend. Der Käufer verpflichtet sich ausdrücklich jegliche Preiserhöhung, welche aufgrund eines Beschlusses des Preisunterausschusses der Paritätischen Kommission erfolgt, anzuerkennen. Alle diesbezüglichen Preiserhöhungen, welche während des Lieferzeitraumes in Kraft treten, werden weiterverrechnet.
2. **Lieferung:** Lieferung an einem bestimmten Tag kann nur insoweit gewährleistet werden, als auch das Lieferwerk den gestellten Termin einhält und keine unvorhergesehenen Schwierigkeiten auftreten. Wegen verspäteter Lieferung steht dem Käufer weder ein Rücktrittsrecht vom Vertrage noch ein Recht auf Schadenersatz zu. Zwischenverkauf behalten wir uns vor. Verpackungsmaterial wird verrechnet und nicht zurückgenommen. Für palettiert gelieferte Ware verrechnen wir jeweils einen Palettensatz, den wir nach Rückstellung der Paletten auf unser Lager in einwandfreien Zustand in voller Höhe vergüten. Palettenrückholungen durch unsere Lkw von der Bedarfsteile des Kunden oder seinem Lager müssen wir gesondert verrechnen.
3. **Versand:** Der Versand geschieht stets auf die Gefahr des Käufers. Für rechtzeitige Ankunft der Sendung übernehmen wir keine Verbindlichkeit. Bei Bahnsendungen versteht sich der angegebene Preis ab Werk oder ab Lager, sofern nichts anderes vereinbart wurde. Anschlußgleis- und Überstellungsgebühren sowie Standgelder, welche die Ware und ihre Übersendung betreffen, gehen zu Lasten des Käufers. Auch bei Frankolieferungen durch die Eisenbahn erfolgt der Versand unfrei mit dem Recht der Kürzung des Frachtbetrages an unsere Rechnung, sofern wir nicht selbst schon die Frachtvorlage in Abzug gebracht haben. Lieferung frei Baustelle bedeutet Lieferung ohne Abladen durch den Anlieferer unter der Voraussetzung einer befahrbaren Autostraße.
4. **Zahlung:** Falls nicht anders vereinbart, ist die Zahlung unserer Lieferung sofort nach Rechnungserhalt fällig. Zahlungen in Wechsel oder Schecks gelten erst mit der Einlösung als erfüllt. Einlangende Zahlungen werden unbeschadet eines etwa angegebenen Verwendungszweckes in erster Linie zur Abdeckung generell sofort fälliger Nebenkosten (Verzugs- und Wechsel-Diskontzinsen, Mahn-, Inkasso- und sonstige Spesen etc.) herangezogen. Verbleibende Restbestände werden den ältesten Forderungen für Lieferungen oder Leistungen angerechnet. Skontierbare Rechnungen können nur dann als solche behandelt werden, wenn deren Begleich innerhalb der gewährten Frist erfolgt, die vorgenommenen Abstriche der getroffenen Vereinbarung entsprechen und keine sonstigen Fälligkeiten bestehen. Bei Zahlungsverzug werden Verzugszinsen in Höhe von 12% verrechnet. Im Falle der Einleitung eines Gerichtsverfahrens wegen Zahlungsverzugs, Geltendmachung des Kaufpreises, Ausgleichs oder Konkurses etc. tritt für alle Einzelforderungen Terminverlust ein und werden sowohl die in den Rechnungen angesetzten als auch zur nachträglichen Gutschrift vereinbarten Rabatte, sonstige Nachlässe oder Vergütungen, ausgenommen Bahnfrachtvergütungen, ungültig.
5. **Qualität:** Wir gewährleisten für die von uns gelieferten Produkte nur die den österreichischen Normenvorschriften entsprechende Qualität. Zur Entscheidung über die Qualitätsbeschaffenheit der gelieferten Produkte sind Atteste der zuständigen behördlich anerkannten Prüfstellen heranzuziehen. Alle darüber hinausgehenden Ansprüche, insbesondere aufgrund von Verarbeitungsmängeln, unsachgemäßer Lagerung etc. sind ausgeschlossen.
6. **Beanstandungen:** Beanstandungen irgendwelcher Art können nur berücksichtigt werden, wenn sie innerhalb von 3 Tagen nach Ankunft der Sendung an deren Bestimmungsort uns zur Kenntnis gebracht und – bei Bahnsendungen amtlich – bestätigt werden. Auch im Falle einer Beanstandung ist der Käufer verpflichtet, die Ware zunächst anzunehmen, sachgemäß abzuladen und zu lagern. Voraussetzung für die Beanstandung ist, dass sich die Ware noch am Orte und im Zustande der Anlieferung befindet. Bei begründeter Beanstandung kommt eine Minderung des Kaufpreises, Wandlung des Vertrages oder Ersatzlieferung in Frage. Schadenersatzansprüche des Käufers darüber hinaus sind ausgeschlossen. Ausladekosten, Fuhr- und Lagerungslöhne werden dem Käufer zu den Selbstkosten anteilig nur dann ersetzt, wenn die Ware nachweislich mindestens 10 % vertragswidrig geliefert worden ist. Die Ware muss zur Besichtigung bereitgehalten werden. Bei Beurteilung der Beschaffenheit ist die Lieferung in ihrer Gesamtheit maßgebend.
7. **Umtausch:** Rücknahme bzw. Umtausch ist generell nicht möglich. Für Rücksendungen bzw. Umtausch, die gesondert vereinbart wurden, verrechnen wir eine Bearbeitungsgebühr in Höhe von 10 % vom verrechneten Warenwert, jedoch mindestens € 7,00 (ohne MwSt.). Uns dadurch entstehende Transportkosten werden ebenfalls verrechnet begründete Werksreklamationen oder Fehllieferungen unsererseits sind davon ausgeschlossen.
8. **Bruchschaden:** Der Versand erfolgt auf alle Fälle auf Gefahr des Bestellers, auch bei frachtfreier Lieferung. Bei Abholung durch den Käufer geht die Gefahr des zufälligen Unterganges oder einer Beschädigung zu Lasten des Bestellers vom Zeitpunkt der Bereitstellung der Ware. Versicherungen zum Abdecken des Bruchrisikos können vom Käufer abgeschlossen werden.
9. **Eigentumsvorbehalt:** Die gelieferten Waren bleiben bis zur Bezahlung aller unserer Forderungen aus der Lieferung (Rechnungsbetrag zuzüglich allfälliger Zinsen, Spesen und Kosten) unser Eigentum. Für ein bestimmtes Bauvorhaben ausgeführte Lieferungen, auch wenn diese abschnittsweise bestellt, ausgeliefert und in Rechnung gestellt worden sind, gelten als einheitlicher Auftrag. Hierbei erlischt unser Eigentumsvorbehalt an sämtlichen Waren erst dann, wenn alle unsere Forderungen aus dieser einheitlichen Lieferung beglichen sind. Unser Kunde tritt uns schon jetzt seine Forderungen gegen Dritte, soweit diese durch Weiterveräußerung oder Verarbeitung unserer Waren entsteht, bis zur Erfüllung aller unserer Ansprüche gegen ihn sicherheitshalber ab. Bei Verbindung oder Vermischung der Vorbehaltsware mit anderen Sachen steht uns das Miteigentum an der neuen Sache zu und zwar im Verhältnis des Wertes der Vorbehaltsware zum Wert der anderen Sachen im Zeitpunkt der Verbindung bzw. Vermischung. Wird die so geschaffene Sache weiterveräußert, tritt unser Kunde uns den aliquoten Kaufpreis aus der Weiterveräußerung im Sinne der vorhergehenden Bestimmungen ab. Wird die Vorbehaltsware im Rahmen eines Werksauftrages derart verarbeitet, dass ein Dritter Eigentum erwirbt, tritt uns unser Kunde im Sinne der vorhergehenden Bestimmungen seinen Anspruch auf den aliquoten Werkslohn ab. Sämtliche Abtretungen erfolgen sicherungshalber.
10. **Haftungsausschluß:**
 - a) Die Haftung für Sachschäden aus einem Produktfehler wird nach Maßgabe des § 9 ProdHG ausgeschlossen, und zwar für alle an Herstellung, Import und Vertrieb beteiligten Unternehmer(n).
 - b) Der Käufer (Abnehmer) verpflichtet sich, den Haftungsausschluß (Siehe Pkt. 10 lit a) zur Gänze auf seine Abnehmer zu überbinden und den Verkäufer in diese Freizeichnung dem Dritten gegenüber einzubeziehen.
 - c) die Haftung für leichte Fahrlässigkeit wird ausgeschlossen, sofern dies nicht zwingendem Recht widerspricht.
11. **Unwirksamkeit:**
 - a) Sollten eine od. mehrere Bestimmungen dieses Vertrages unwirksam sein, so berührt dies nicht die Wirksamkeit der restl. Bestimmungen dieses Vertrages. Ungültige Vertragsbestimmungen sind durch solche Regelungen zu ersetzen, die dem Sinn und Zweck der ungültigen Regelung am nächsten kommen,
 - b) Diese Verkaufs- und Lieferbedingungen sind integrierender Bestandteil jedes mit uns geschlossenen Kaufvertrages. Geschäftsbedingungen welcher Art immer, insbesondere Einkaufsbedingungen, die mit dieser, Verkaufs- und Lieferbedingungen in Widerspruch stehen, sind im vollen Umfang unwirksam.
12. **Anzuwendendes Recht, Gerichtsstand:** Für den vorliegenden Vertrag gilt österr. Recht. Erfüllungsort sowie ausschließlicher Gerichtsstand ist der Sitz unserer Firma.